

Pesi

Peso operativo con tettuccio e benna TOPS (ISO 6016)	1176 kg
Massa di trasporto (senza accessori)	1077 kg
Pressione a terra con cingoli in gomma	29.70 kPa

Motore

Produttore/modello	Kubota / D722-E4B-BCZ-6
Carburante	Gasolio
Numero di cilindri	3
Cilindrata	719 cm ³
Potenza massima a 2000 giri/min (ISO 14396)	7.5 kW
Coppia massima (SAE)	40.1 Nm

Impianto idraulico

Tipo di pompa	Doppia pompa a ingranaggi
Capacità idraulica totale	20.00 L/min
Flusso ausiliario	20.00 L/min
Scarico ausiliario	190.0 bar

Prestazioni

Forza di strappo, al bilanciere (ISO 6015)	5550 N
Forza di strappo, benna (ISO 6015)	8294 N
Sforzo di trazione alla barra di traino	9905 N
Velocità di marcia, a gamma bassa	2.1 km/h
Velocità di marcia, a gamma alta	3.1 km/h

Sistema di rotazione

Rotazione del braccio a sinistra	67.0°
Rotazione del braccio a destra	64.0°
Regime di rotazione	9.0 RPM

Capacità dei fluidi

Serbatoio del carburante	16.00 L
Serbatoio idraulico	2.60 L

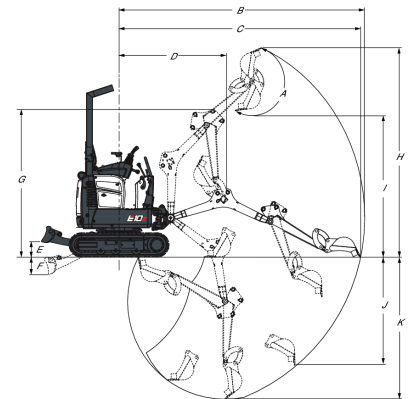
Specifiche ambientali

Livello sonoro LpA (Direttiva UE 2006/42/CE)	80 dB(A)
Livello sonoro LWA (Direttiva UE 2000/14/CE)	93 dB(A)

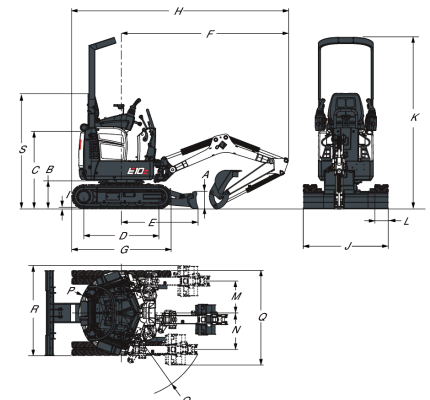
Funzioni standard

Lama apripista da 710 mm/1100 mm estesa	Sedile
Cingolo in gomma da 180 mm	Spostamento a due velocità
Impianto idraulico ausiliario su bilanciere con innesti rapidi	Tettuccio TOPS ¹
Blocchi della consolle di comando	Protezione da atti vandalici
Clacson	Separatore d'acqua
Espansione dei cingoli attivata elettronicamente	Luce di lavoro
Sottocarro a espansione idraulica da 710 a 1100 mm	Garanzia: 24 mesi/2000 ore (a seconda di quale dei due termini si raggiunge per primo)
Cintura di sicurezza retrattile	

1. Struttura TOPS (Tip Over Protective Structure): conforme a requisiti ISO 12117

Gamma di lavoro


(A)	196.0°	(G)	1899.0 mm
(B)	3145.0 mm	(H)	2685.0 mm
(C)	3093.0 mm	(I)	1818.0 mm
(D)	1374.0 mm	(J)	1383.0 mm
(E)	196.0 mm	(K)	1820.0 mm
(F)	230.0 mm		

Dimensioni


(A)	220.0 mm	(J)	710.0 mm
(B)	363.0 mm	(K)	1100.0 mm
(C)	992.0 mm	(L)	2209.0 mm
(D)	968.0 mm	(M)	180.0 mm
(E)	987.0 mm	(N)	413.0 mm
(F)	2153.0 mm	(O)	471.0 mm
(G)	1280.0 mm	(P)	1121.0 mm
(H)	2793.0 mm	(Q)	550.0 mm
(I)	16.0 mm	(S)	1490.0 mm

Opzioni

Ausiliario a doppia azione	Accensione senza chiave
Ausil. su bilanciere	Spia a LED
Faro	Dispositivo movimentazione carichi (occhiello di sollevamento)
Pacchetto demolizione (coperture avambraccio e cilindro benna e protezione dei flessibili traslazione per impieghi gravosi)	Kit marmitta parascintille
Ingrassatore a siringa con supporto	Allarme movimento
Radiatore dell'olio idraulico	