

## CM 76B

**Gru idraulica a montaggio rapido**  
**Hydraulic crane with quick assembling**  
**Grue hydraulique à montage rapide**  
**Hydraulischer Schnellmontagekran**  
**Grúa hidráulica de montaje rápido**



EN 14439 C25

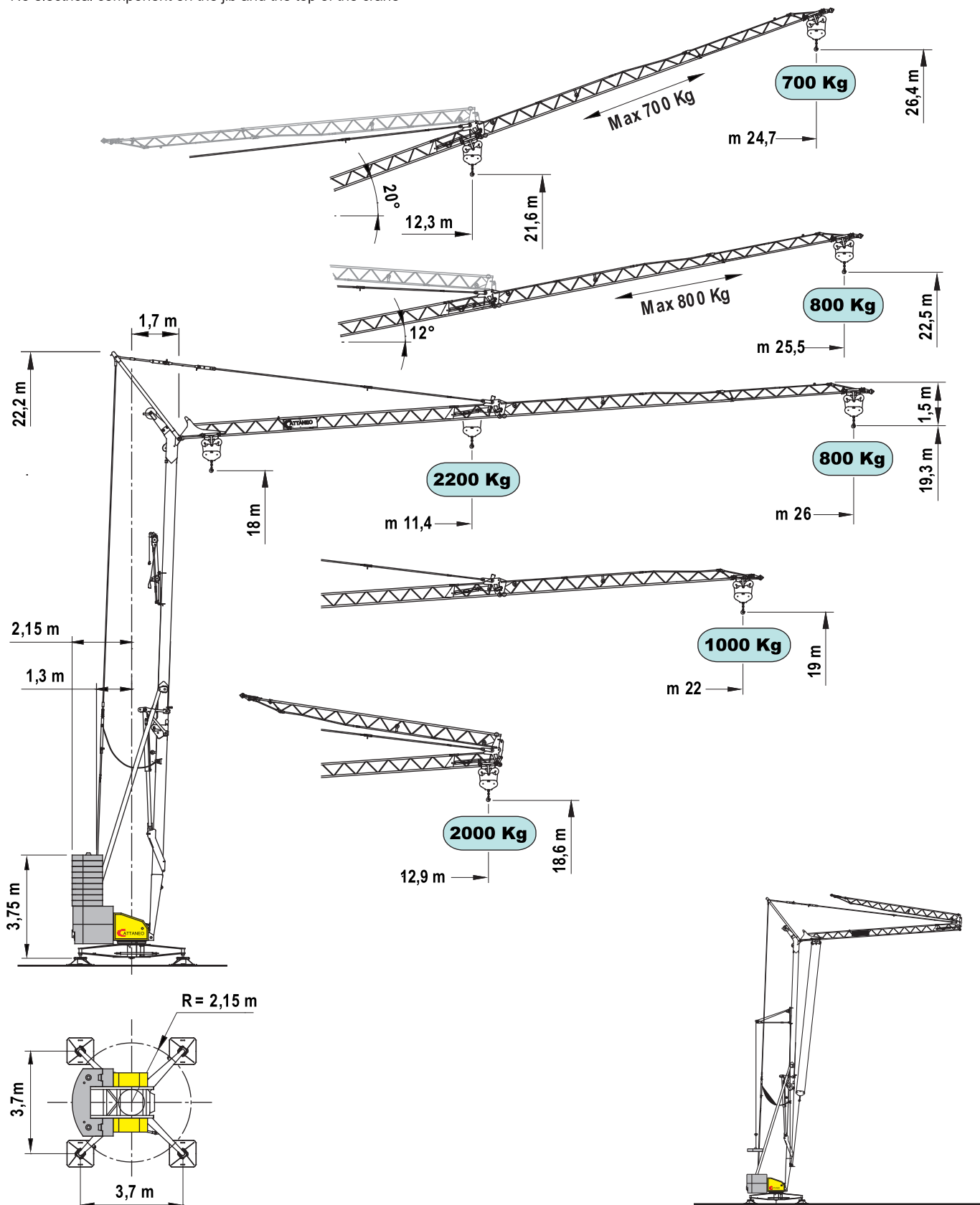
DIN 15018-H1/B3

PROGETTO e COSTRUZIONE / DESIGN and CONSTRUCTION:  
LUIGI CATTANEO S.p.A

# CM 76B





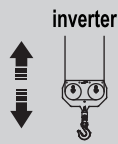




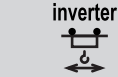



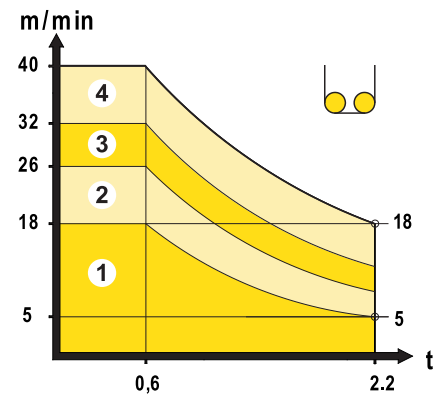
Nessun componente elettrico sul braccio e sulle parti alte della gru  
No electrical component on the jib and the top of the crane



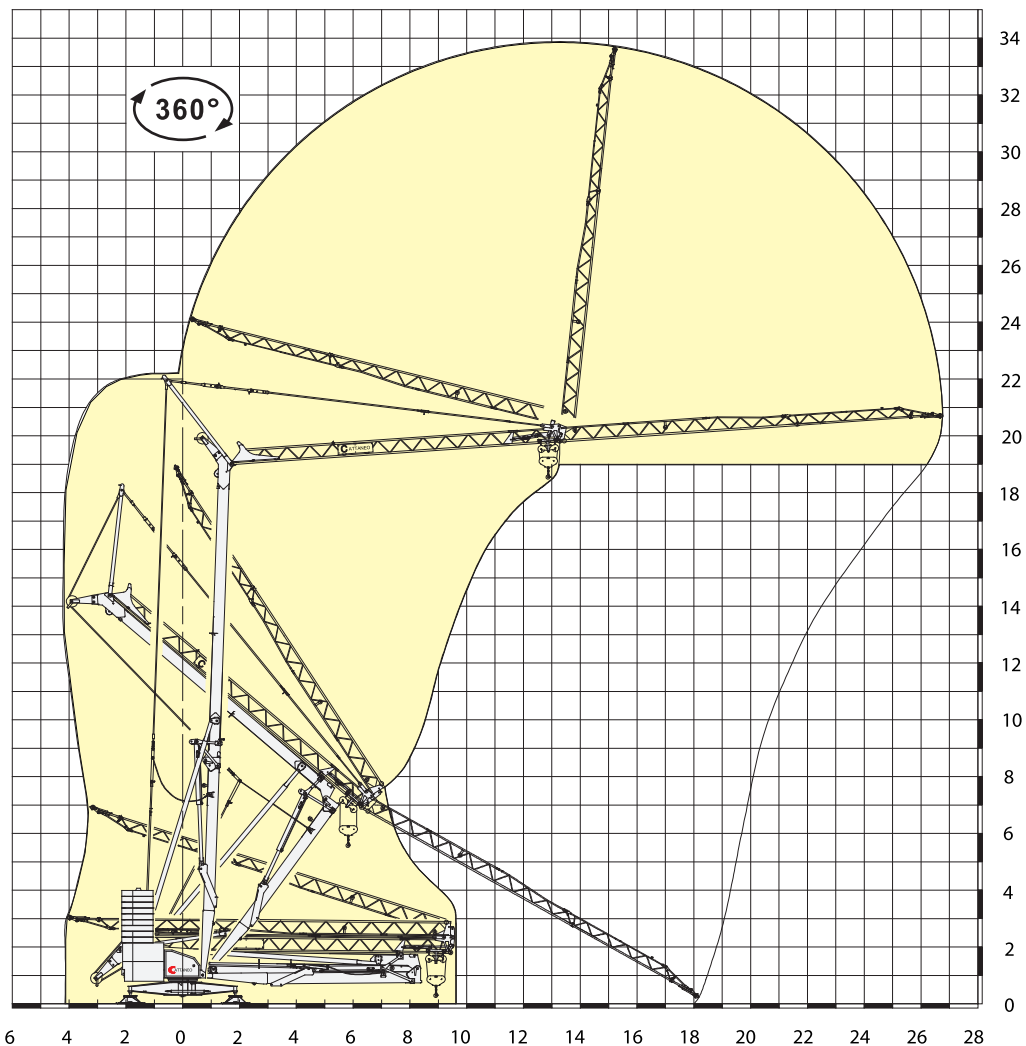
Curve di carico	kg	2200	2000	1800	1600	1500	1400	1200	1000	900	800
Load diagrams	m	11.4	12.3	13.4	14.7	15.5	16.4	18.6	21.6	23.6	26.0
Courbes de charge	m	11.5	12.4	13.5	14.9	15.7	16.6	18.9	22.0		
Lastkurven	m	11.9	12.9								
Curvas de cargas	m										

## Prestazioni - Performances - Prestations - Leistungen - Prestaciones

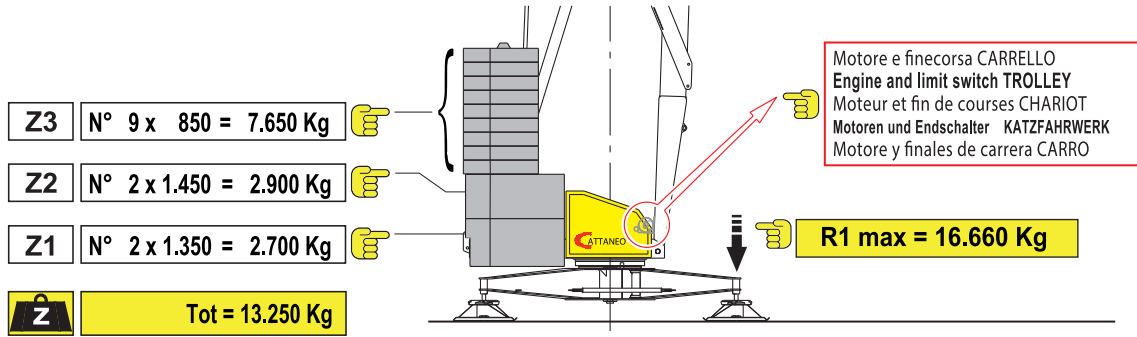
	<b>kVA</b>	 230V - 50Hz (3,0 kVA 1) 4,5 kVA 2			 230V - 50Hz (6 kVA 3)  400V - 50Hz 10 kVA 4				
 <b>inverter</b> kW/g/min <b>7,5/1400</b>			1°	2°	3°		1°	2°	3°
		 m/min	5	18 (12)	26 (18)	 m/min	5	18 (12)	40 (32)
		kg	2.200	1.000	600	kg	2.200	2.200	600
		 m/min	5	18	40	 m/min	5	18	40
		kg	2.200	2.200	600	kg	2.200	2.200	600
 <b>inverter</b> 2,2/1400		m/min 30 - 35			m/min 20 - 40				
 <b>inverter</b> 2,2/1400		g/min			0,4 - 0,9				



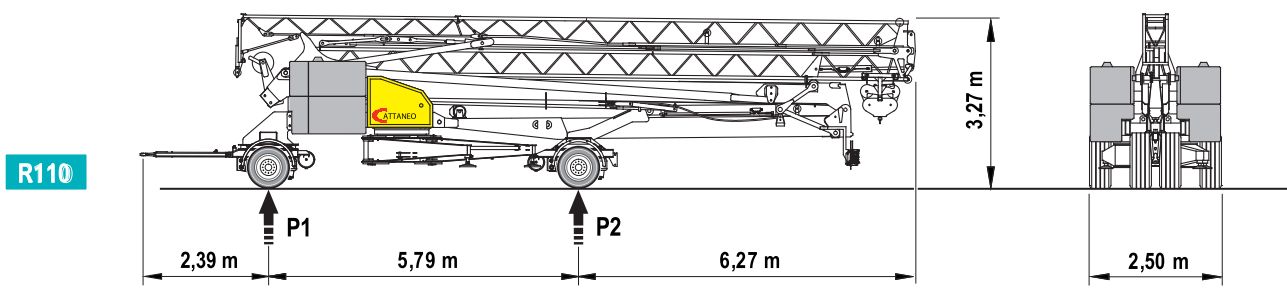
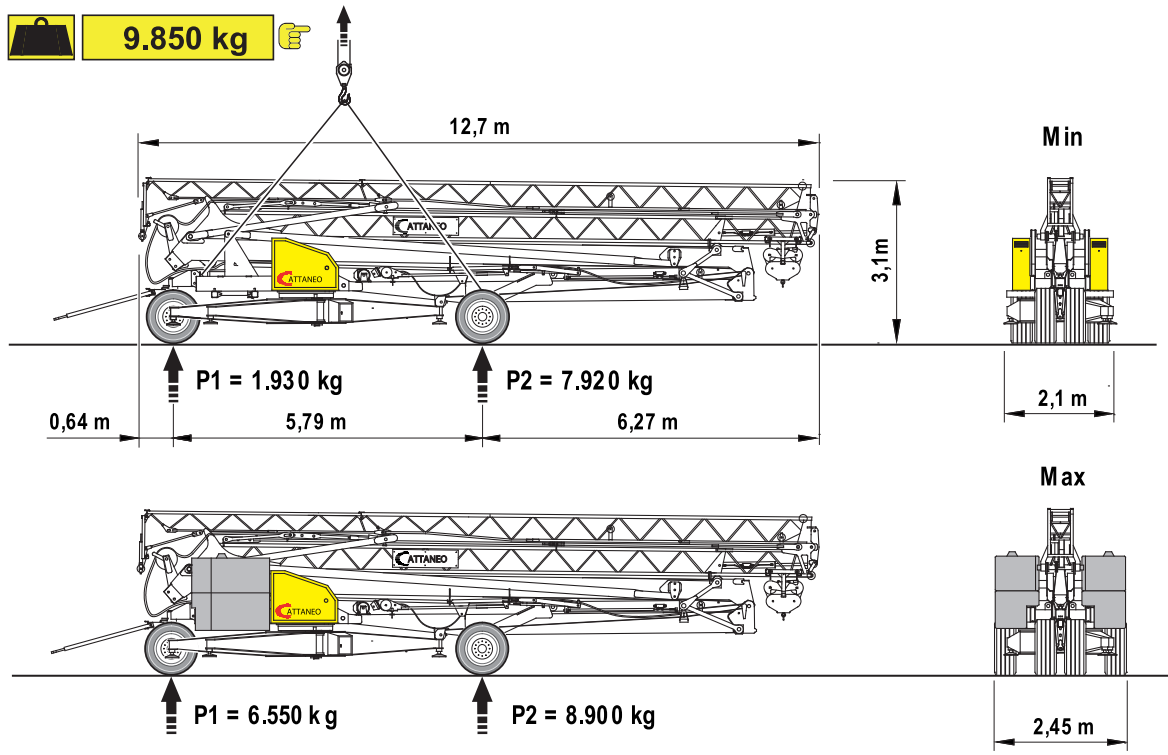
## Montaggio - Erection - Montage - Montage - Montaje



## Contrappeso in lastre di cemento armato - Ferro-concrete ballast slabs Contrepoids en plaques de béton armé - Gegengewicht aus Betonplatten - Lastre en hormigón armado



### Trasporto - Transport - Transport - Transport - Transporte



Otto	km/h	P1	P2
R110	80	7.606	9.394 kg

Dir. 2007/46/CE

Specifiche suscettibili di variazioni senza preavviso - Specifications subject to modification without notice - Spécifications susceptibles de modification sans avis préalable  
 Technische Daten und Angaben unter Vorbehalt - Especificaciones susceptibles de variación sin previo aviso