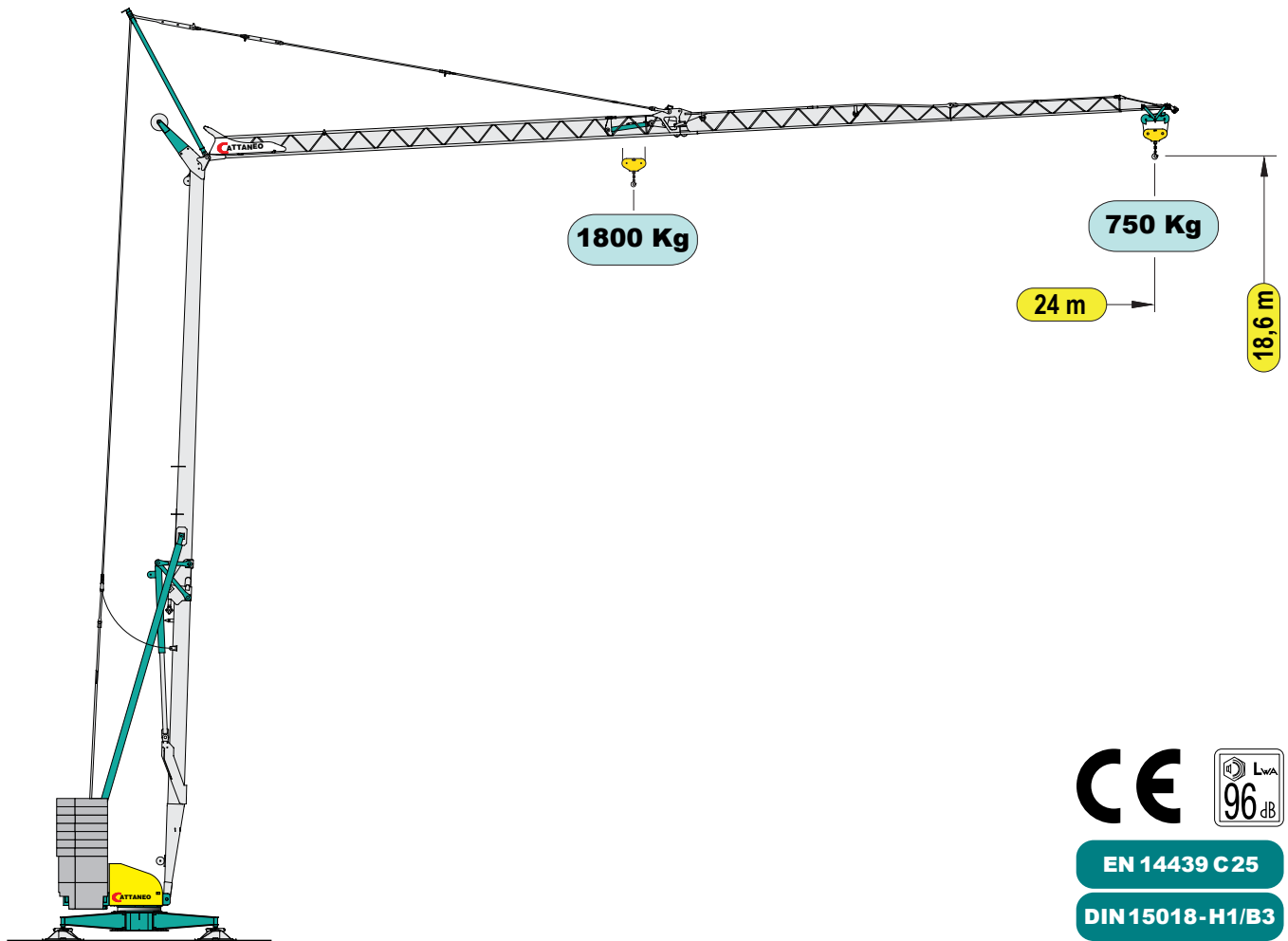


CM 71A

serie performance

Gru idraulica a montaggio rapido

Hydraulic crane with quick assembling
Grue hydraulique à montage rapide
Hydraulischer Schnellmontagekran
Grúa hidráulica de montaje rápido



EN 14439 C 25

DIN 15018 - H1/B3

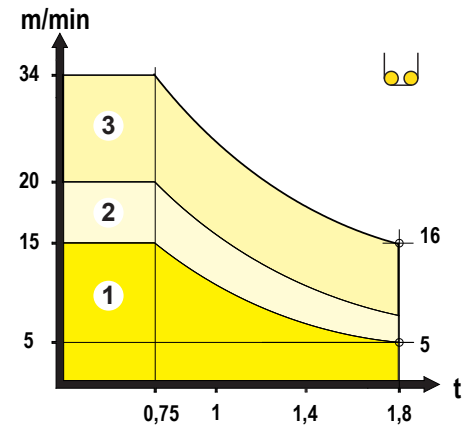
PROGETTO: Ufficio Tecnico LUIGI CATTANEO SpA
COSTRUZIONE: Stabilimenti LUIGI CATTANEO SpA

CATTANEO

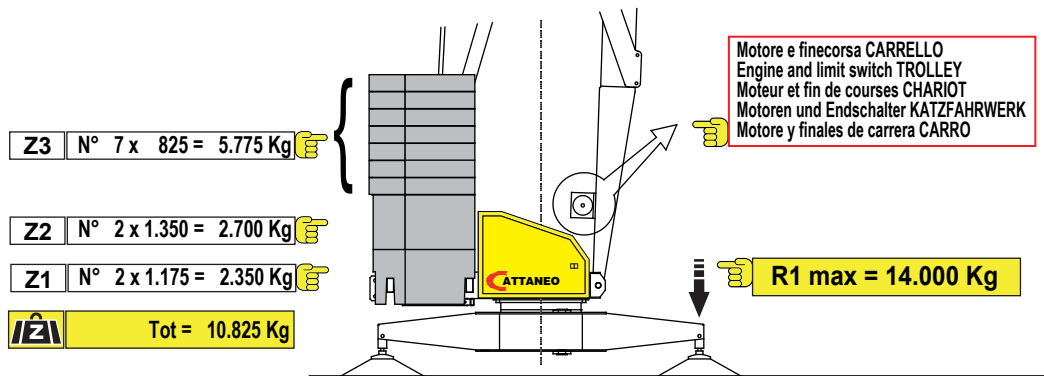
Luigi Cattaneo S.p.A.
via Trieste 14 - 20020 Magnago (MI) Italia
tel. +39 331 657132 - fax +39 331 305460
www.cattaneogru.it

Prestazioni - Performances - Prestations - Leistungen - Prestaciones

kVA		230V - 50Hz (3) kVA			230V - 50Hz 6 kVA						
		4,5 kVA			400V - 50Hz 10 kVA						
inverter	kW/g/min	m/min	1°	2°	3°	m/min	1°	2°	3°		
			5,5/1400	5	14(10)		20 (15)	5	16	34	
			kg	1.800	1.400		750	kg	1.800	1.800	750
			kg	1.800	1.800		750	kg	1.800	1.800	750
inverter	1,8/1400	m/min 20 - 35			m/min 20 - 40						
inverter	1,8/1400	g/min			0,25 - 0,9						



Contrappeso in lastre di cemento armato - Ferro-concrete ballast slabs Contrepoids en plaques de béton armé - Gegenballast aus Stahlbetonplatten - Lastre en hormigón armado



Trasporto - Transport - Transport - Transport - Transporte

