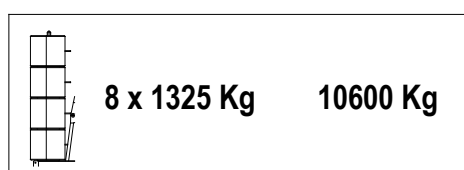
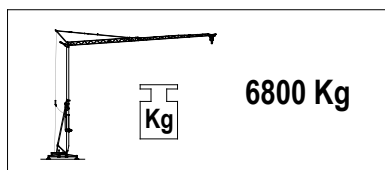
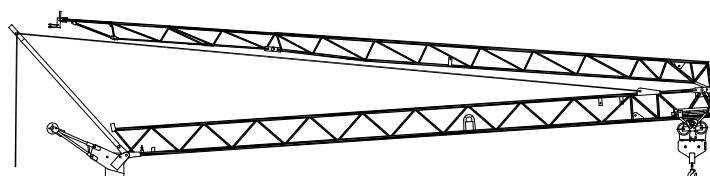
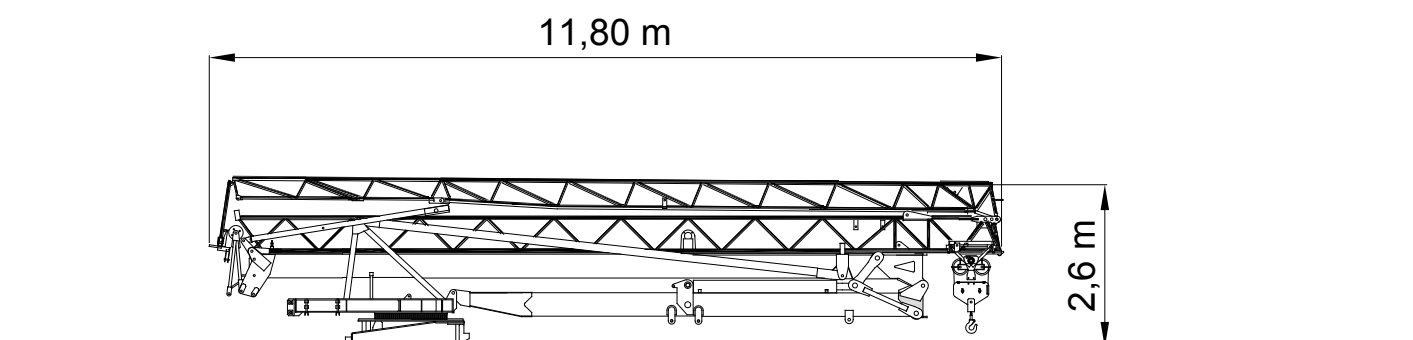
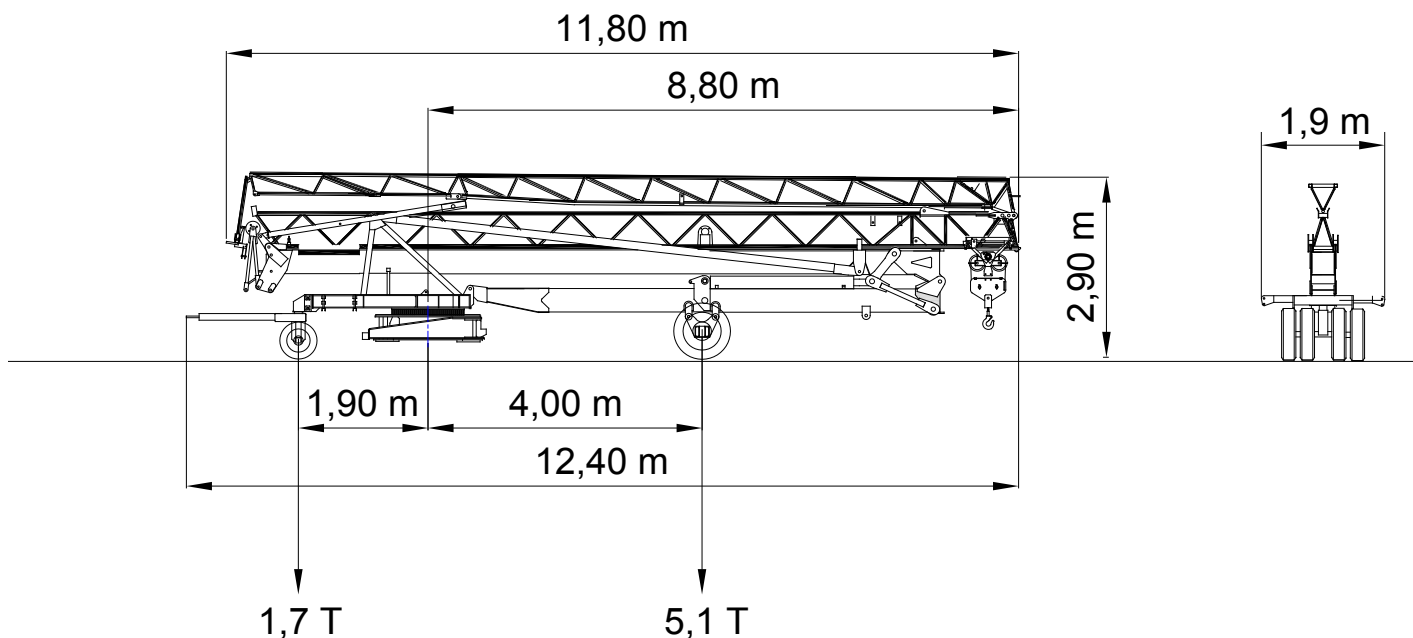


Trifásica  
Three-phase  
Dreiphasig  
Triphasée  
Trifase

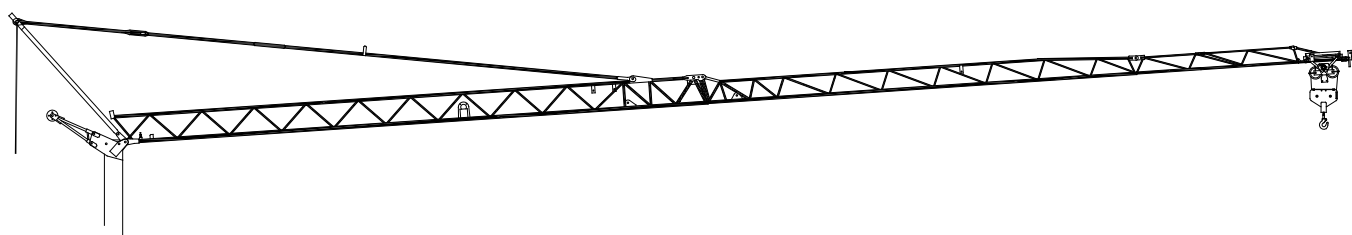


DIN 15018





11,5	m
1500	Kg



**STANDARD**

Curvas de cargas

Load diagrams

Lastkurven

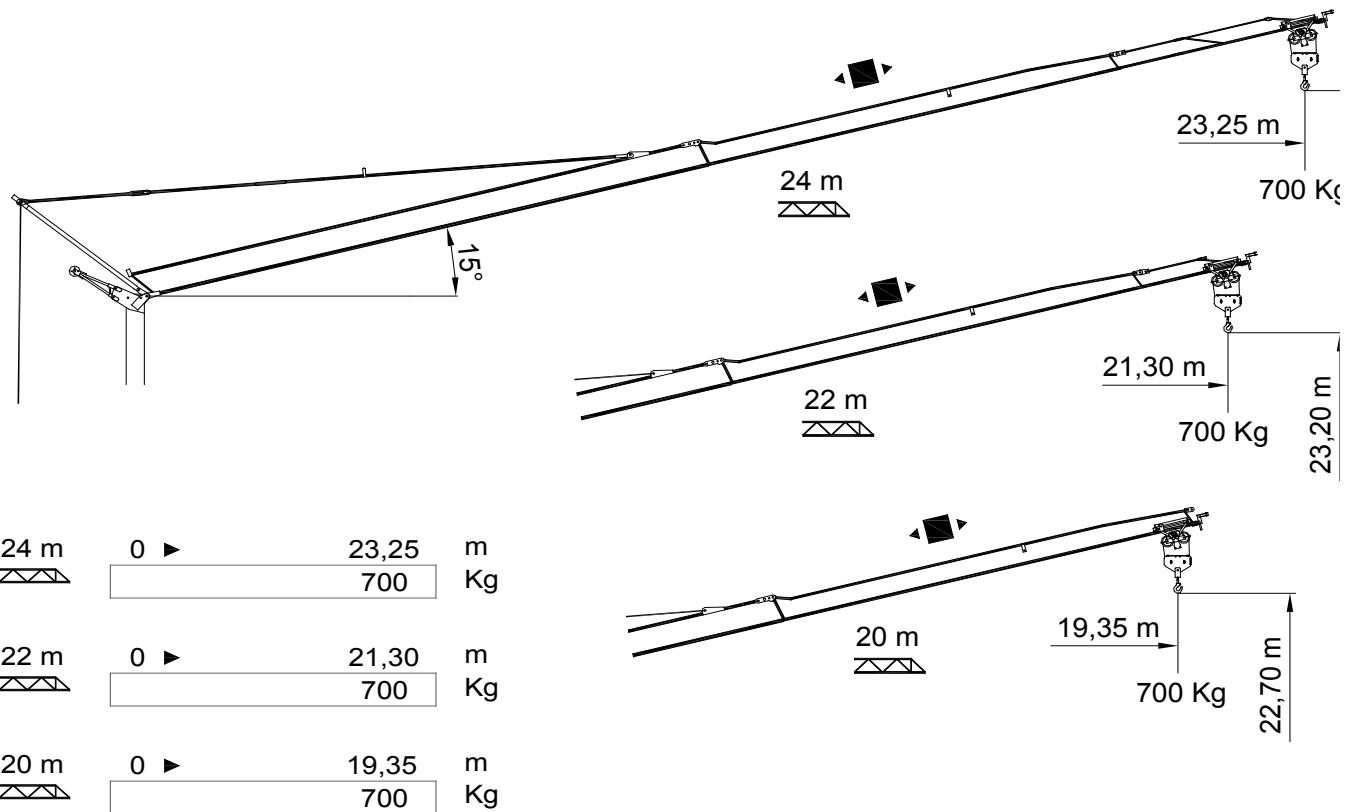
Courbes de charges

Curve di carico

12,3	14	16	18	20	22	24	m
1500	1305	1120	975	865	775	700	Kg

13,3	14	16	18	20	22	m
1500	1425	1225	1070	950	850	Kg

14	16	18	20	m
1500	1290	1130	1000	Kg



5.5Hp (4Kw)  
H.B.G. 18m S/R Ø8mm

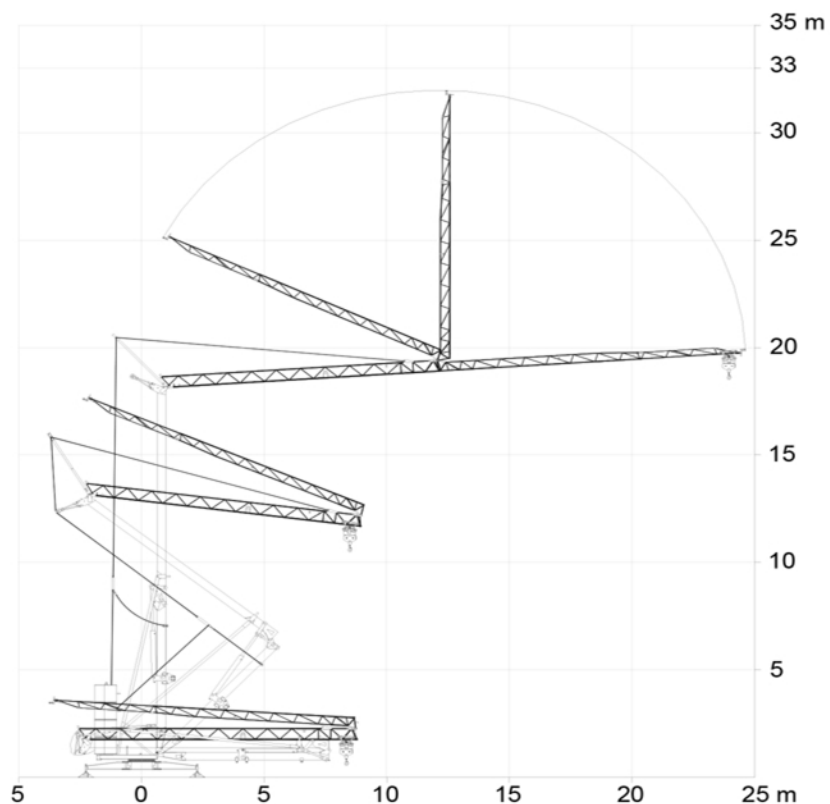
Mecanismos  
Mechanisms  
Antriebe  
Mécanismes  
Meccanismi

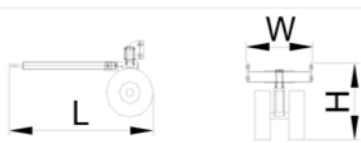
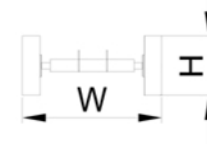
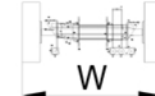
 INVERTER	 105m	m/min	4	16	25
		Kg	1500	1500	800
		Kw	4		
 INVERTER		m/min	37		
		Kw	1,1		
 INVERTER		r.p.m	0,25	0,5	0,8
		N.m	25		
		Kw	2,2		

- Elevación / Hoisting / Heben / Levage / Sollevamento
- Distribución / Trolleying / Katzfahren / Distribution / Diritribuzione
- Orientación / Slewing / Schwenken / Orientation / Rotazione
- Montaje / Erection / Montage / Montage / Montaggio

 CEI 38 IEC 38	400 V 50 Hz	380 V 60 Hz	40 kVA	4x10mm <sup>2</sup>
----------------------	----------------	----------------	--------	---------------------

**Montaje**  
**Erection**  
**Montage**  
**Montage**  
**Montaggio**



		L (m)	W (m)	H (m)	Kg
<b>Eje de transporte delantero</b> Road transport axle front / Transportachse vorne Essieux de transport avant / Asse di trasporto anteriore		1,96	0,96	1,00	312
<b>Eje de transporte trasero</b> / Road transport axle behind / Transportachse hinten / Essieux de transport arrière / Asse di trasporto posteriore		0,89	2,40	0,89	346
<b>Eje de transporte trasero con freno</b> Transportachse hinten mit bremsen Essieux de transport arrière avec frein Asse di trasporto posteriore con freno		1,25	2,40	1,35	690



DECLINAMOS TODA RESPONSABILIDAD DERIVADA DE LA INFORMACION PROPORCIONADA.  
 This information is supplied without liability.  
 Sämtliche Angaben erfolgen ohne Gewähr.  
 Ces renseignements sont sans garantie.  
 Le indicazioni contenute si intendono salvo errori ed omissioni.

ESPECIFICACIONES SUJETAS A MODIFICACIONES SIN PREVIO AVISO.  
 Specifications subject to modification without notice.  
 Obiges kann ohne berstaendigung geaendert werden.  
 Specifications susceptibles de modification sans avis préalable.  
 Specifiche suscettibili di variazioni senza preavviso

MANUFACTURER:

GRUAS SÁEZ, S.L.  
 Ctra. de Beniaján, Km. 5  
 30570 Beniaján (Murcia) Spain  
 Tel. (+34) 968 10 28 84

info@gruassaez.com  
 www.gruassaez.com