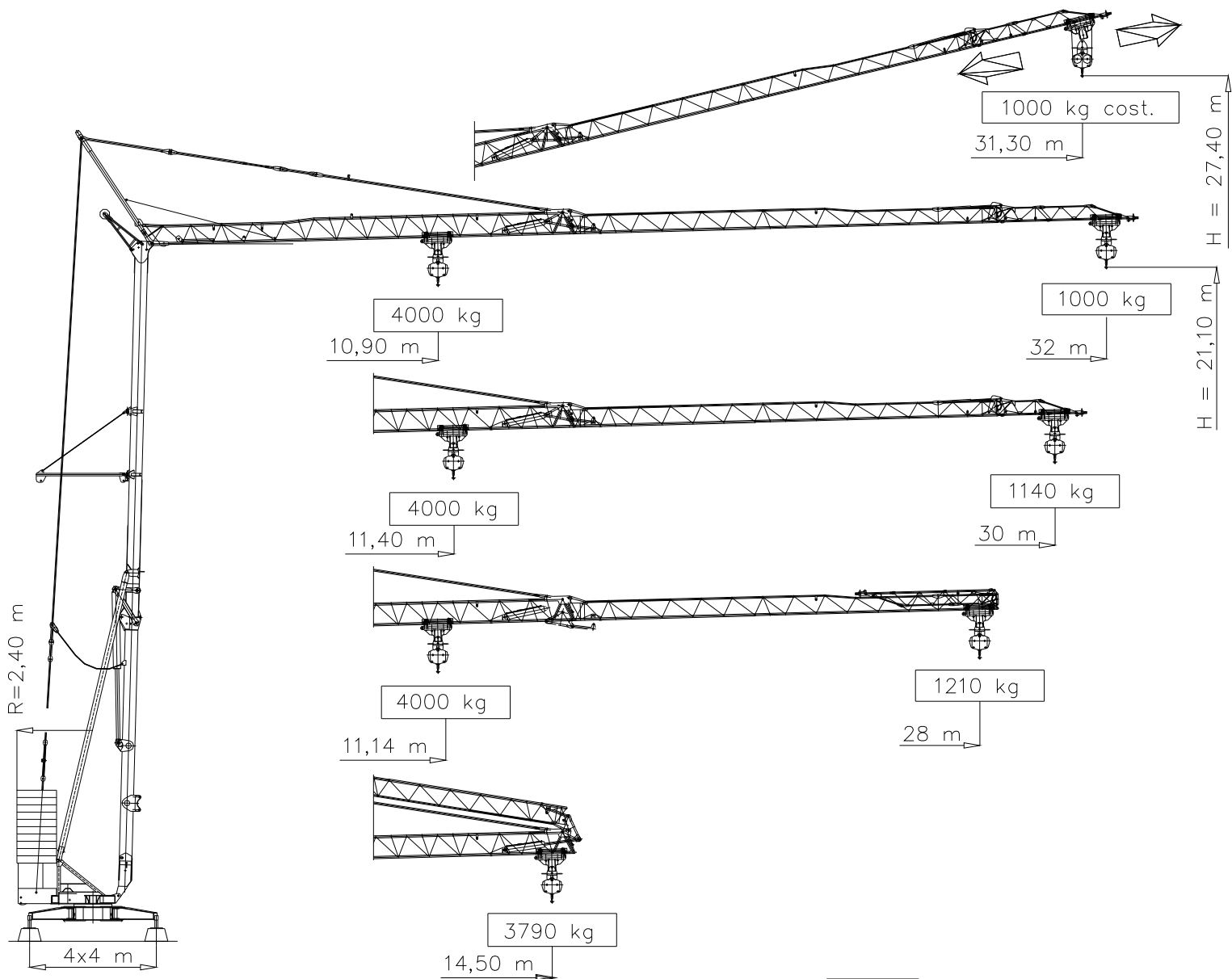




MaSol S.R.L.®
MACCHINE SOLLEVAMENTO

H.S. 32.10



MA.SOL. s.r.l.

Stabilimento ed uffici: via Buonarroti 26/7 26024 Paderno Ponchielli (CR) Italy - Mecc. Estero CR 010071
Tel.: +39 0374 367098 - Fax: +39 0374 367128 - E-mail: info@masol.it - Web: www.masol.it

СХЕМЫ ГРУЗ - Curbe de Sarcina - Load curves - Curve di carico

32 m		3 circles					2 circles							m	
		10,90	12	14	16	18	18,91	20	22	24	26	28	30		32
		4000	3570	2950	2445	2120	2000	1870	1660	1490	1350	1180	1080	1000	kg
30 m													m		
		11,40	12	14	16	18	19,70	20	22	24	26	28		30	
		4000	3750	3100	2570	2220	2000	1965	1750	1570	1430	1245	1140	kg	
28 m												m			
		11,14	12	14	16	18	19,20	20	22	24	26		28		
		4000	3645	2940	2495	2160	2000	1900	1700	1450	1385	1210	kg		
14,5 m						m									
		13,88	14,50	14,50	kg										
		4000	3790	kg											

наклонённой стрелой - Brat Inclinat
Luffing jib - Braccio impennato

1000 kg - cost.

Механизмы - Mecanisme Mechanisms - Meccanismi

			m/min	kg	CV-PS hp	kw
ПОДЪЁМ Ridicare Hoisting Sollevamento			6	2000	3	2,2
			24	2000	12	8,8
			48	1300	14	10,3
			3	4000	3	2,2
			12	4000	12	8,8
			24	2600	14	10,3
ПЕРЕМЕЩЕНИЕ ТЕЛЕЖКИ - Distributie Caruciorului Trolleying - Carrello			20/40		1,5/3	1,1/2,2
ВРАЩЕНИЕ - Rotatie Slewing - Rotazione			0,2 0,95 rpm - g/min		3,5 daNm	
ПЕРЕМЕЩЕНИЕ КРАНА - Deplasare Travelling - Traslazione			30		1,5x n°2	1,1x n°2
ТРЕБУЕМАЯ МОЩНОСТЬ Putere Electrica Necesara Necessary electric power Potenza elettrica necessaria	380 V 50 hz 	электроэнергии - Putere Main supply - Potenza		20 kw		
		ГЕНЕРАТОР ЭНЕРГИИ Grup Electrogen - Generator set Gruppo elettrogeno		Спросите нас Consultati-ne - Consult us Consultarci		

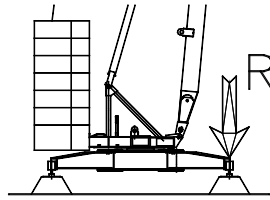
Вес крана без осей - Greutatea Macaralei fara Tren de rulare
Dead weight without transport axles - Peso della gru senza assali

11600 kg

Вес балластов - Masa Contragreutatii - Ballast weight - Peso zavorra rotante

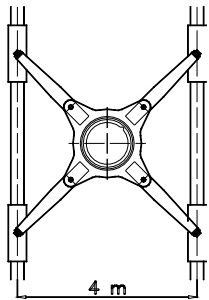
23000 kg

РЕАКЦИЯ - Reactii in reazame - Reactions - Reazioni

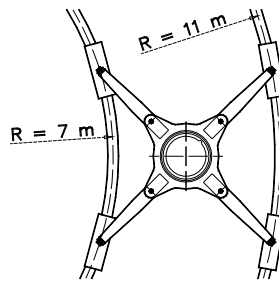


R ● 19800 daN ■ 15700 daN

● в эксплуатации	● In Functiune	● In service	● In servizio
■ вышли из строя	■ Oprit	■ Out of service	■ Fuori servizio

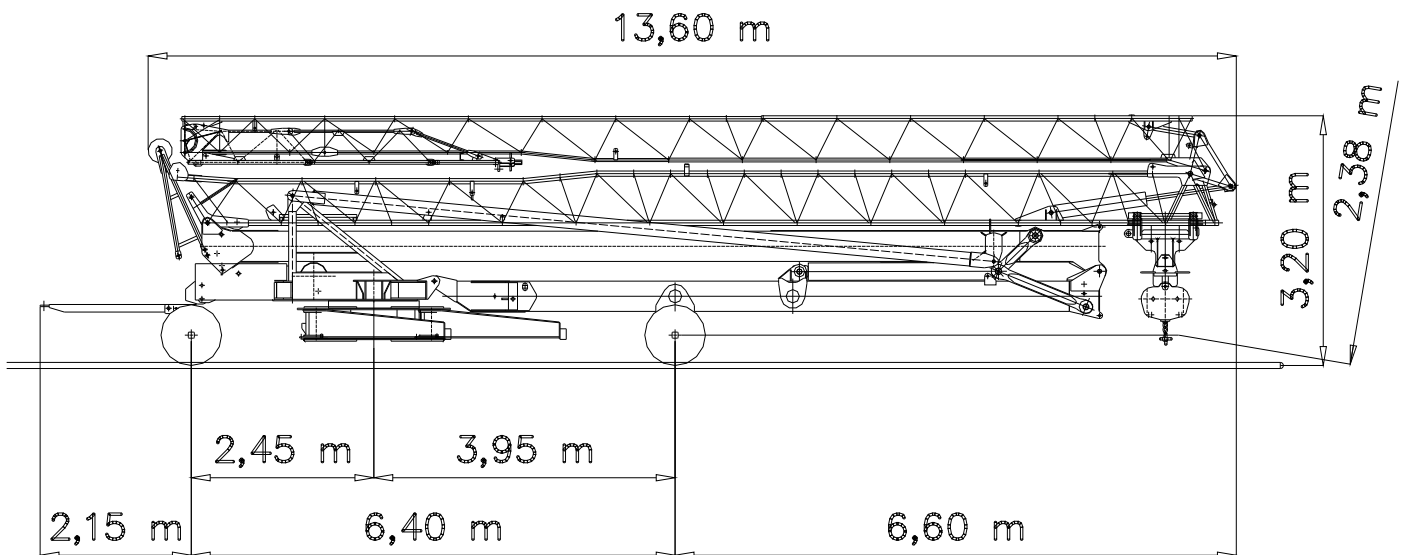


переход прямой
Versiune cu cale de rulare paralela
Straight track version
Versione traslazione diritta



перевод кривой
Versiune cu cale de rulare radiala
Curved track version
Versione traslazione curva

ПОЛОЖЕНИЯ БУКСИРОВКИ - Modalitate de Transport Kind of transport - Soluzione di traino



монтаж - Montaj - Erection - Montaggio

