

Sequenza di montaggio su 360° Aufstellvorgang über 360° Déroulement de montage sur 360° Ereclion procedure on 360° Montaje sobre 360°



Officine Meccaniche Vicario S.p.a.

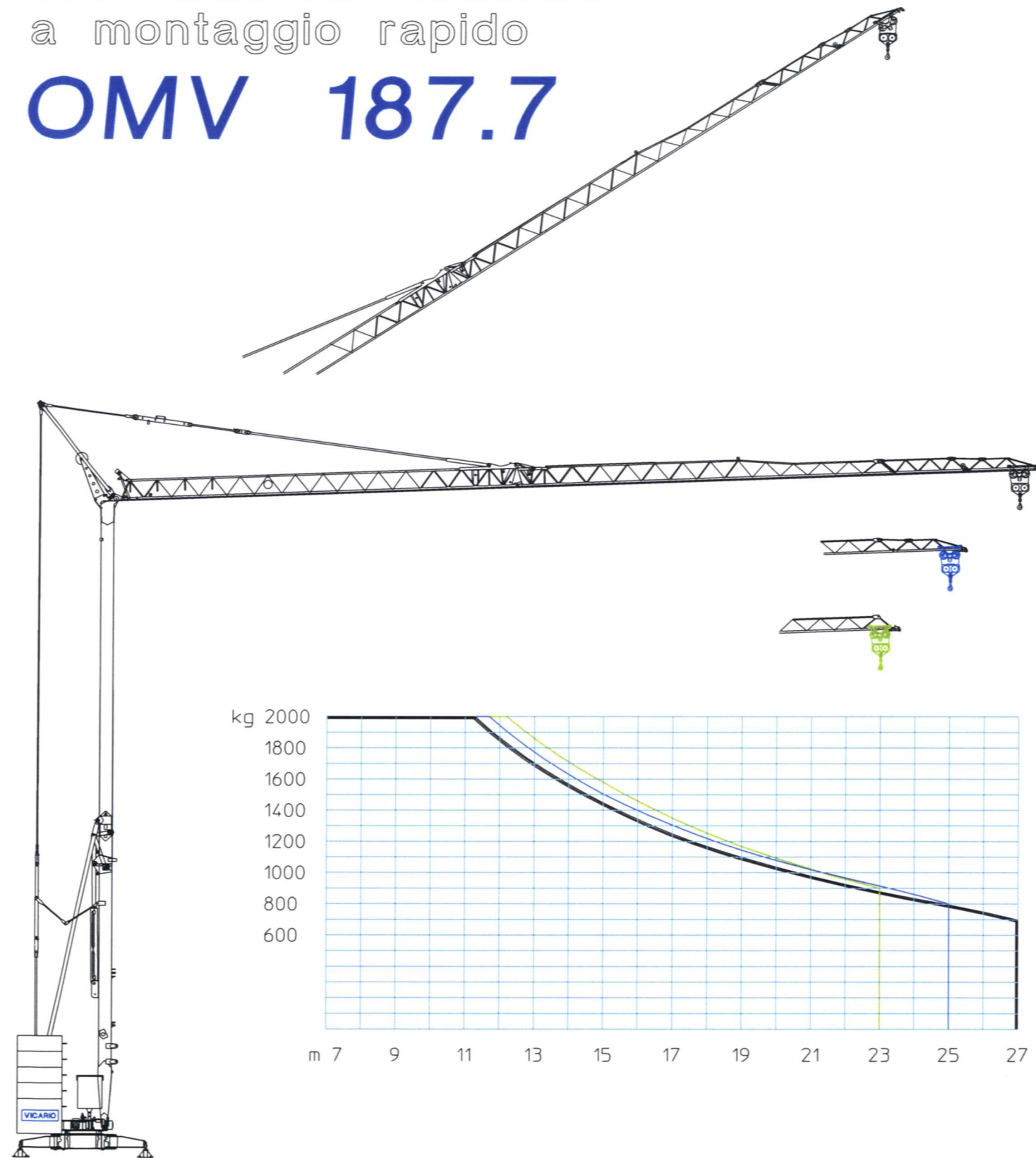
Via Piola 4

28013 Gattico (NO) ITALIA

Tel 0322 846690 Fax 0322 846692 Internet: www.vicariogru.com E-Mail vicariogru@tin.it

Gru idraulica modulare
a montaggio rapido

OMV 187.7

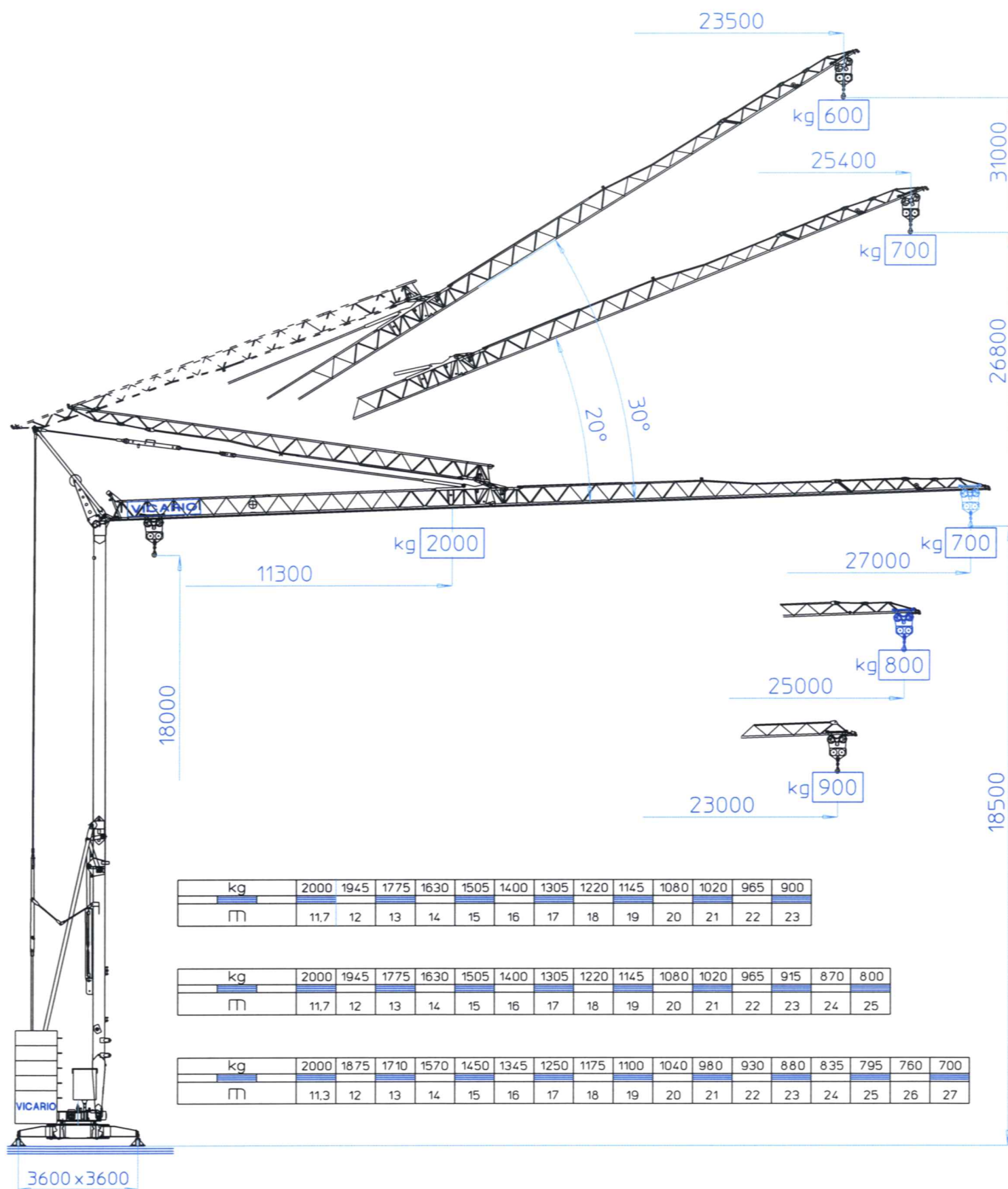


una novità delle Officine Meccaniche
Ein neues VICARIO Kran
A new crane from VICARIO Industries

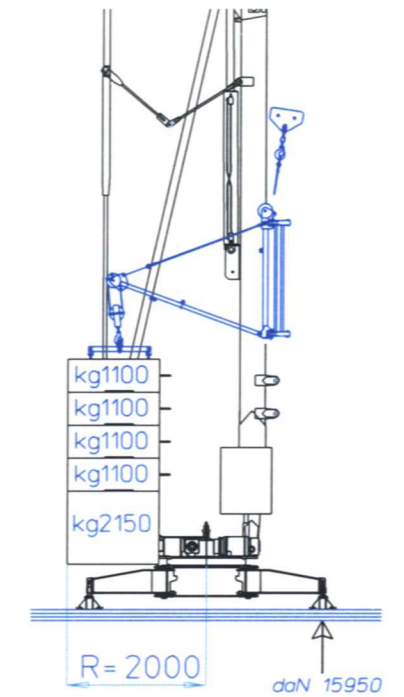
Une nouvelle grue de VICARIO
Una nueva grua de VICARIO

VICARIO

OMV 187.7



50 Hz V +6% -10%	380V - 10kVA												
m/l' kg kW	<table border="1"> <tr> <td>▶</td> <td>▶▶</td> <td>▶▶▶</td> </tr> <tr> <td>7</td> <td>17,5</td> <td>40</td> </tr> <tr> <td>2000</td> <td>2000</td> <td>800</td> </tr> <tr> <td colspan="3">11(Inverter)</td> </tr> </table>	▶	▶▶	▶▶▶	7	17,5	40	2000	2000	800	11(Inverter)		
▶	▶▶	▶▶▶											
7	17,5	40											
2000	2000	800											
11(Inverter)													
m/l' kW	<table border="1"> <tr> <td>▶</td> <td>▶▶</td> <td>▶▶▶</td> </tr> <tr> <td>17</td> <td>28</td> <td>53</td> </tr> <tr> <td colspan="3">3 (Inverter)</td> </tr> </table>	▶	▶▶	▶▶▶	17	28	53	3 (Inverter)					
▶	▶▶	▶▶▶											
17	28	53											
3 (Inverter)													
n/l' kW	<table border="1"> <tr> <td>▶</td> <td>▶▶</td> <td>▶▶▶</td> </tr> <tr> <td>0,3</td> <td>0,6</td> <td>0,84</td> </tr> <tr> <td colspan="3">1,84 (Inverter)</td> </tr> </table>	▶	▶▶	▶▶▶	0,3	0,6	0,84	1,84 (Inverter)					
▶	▶▶	▶▶▶											
0,3	0,6	0,84											
1,84 (Inverter)													
min kW	<table border="1"> <tr> <td>▶</td> <td>▶▶</td> <td>▶▶▶</td> </tr> <tr> <td></td> <td>8</td> <td></td> </tr> <tr> <td></td> <td>3</td> <td></td> </tr> </table>	▶	▶▶	▶▶▶		8			3				
▶	▶▶	▶▶▶											
	8												
	3												
kg	9280												



DOTAZIONE DI SERIE
Sollevamento e rotazione a tre velocità con controllo elettronico, zincatura della struttura e dei tranti, contrappeso di montaggio, braccio modulare impennabile, carrello rampante, funzionamento con braccio ripiegato, comando a pulsantiera via cavo, carter di protezione per ralla e meccanismi, predisposizione per autozavorramento e radiocomando, armadio elettrico in acciaio inox, documentazione a norme CEE.

SERIENAUSSTATTUNG
Heben und Rotation mit drei Geschwindigkeiten, Strukturverzinkung, Montagegegengewicht, hochklappbarer, Modulararm, aufsteigender Wagen, Funktionieren mit eingeklapptem Arm, Steuerung mit Druckknopfplatte via Kabel, Schutzvorrichtungen für Drehverbindungen und Mechanismen, Vorbereitung für Selbstballastennahme und Funksteuerung, elektrischer Schrank aus rostfreiem Stahl, Dokumentation gemäß EC Vorschriften

STANDARD FEATURES
3-speed lifting and rotation with electronic control, galvanised structure, installation counterweight, pull-up modular jib, translation trolley, operation with folded jib, cable-operated pushbutton remote control, guard for slewing ring and mechanisms, designed to allow installation of self-ballasting device and radio control, stainless steel electrical cabinet, documentation in accordance with EU standards

EQUIPEMENT DE SERIE
Levage e rotación a tres velocidades a control electrónico, galvanización de la estructura y de los trants, contrapeso de montaje, flèche modulare relevable, funcionamiento con brazo repliegado, comando por cable, carter de protección para la corona e los mecanismos, predisposición para autolestaje e comando radio, armario eléctrico en acero inox, documentación conforme a las normas CEE

DOTACION DE SERIE
Levantamiento y rotación a tres velocidades con control electrónico, galvanización de la estructura, contrapeso de montaje, brazo modulare empinnable, carro rampante, funcionamiento con brazo replegado, accionamiento por pulsadores via cable, carter de protección para corona de giro y mecanismos, predisposición para autocontrapeso y radioccontrol, armario eléctrico de acero inox, documentación según normas CEE

